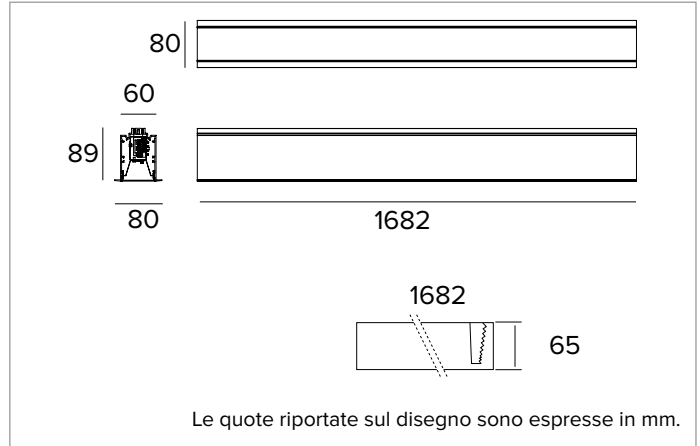


1T5478EL90 | LOGICO System - Incasso con flangia - Modulo luce continua

Sistema lineare a LED per installazione a incasso con flangia



| | | | | | |
|--------|------------------------------|------------------|--------|-------|-----------------------|
| | 4000K | H(m) | D1(m) | D2(m) | E _{max} (lx) |
| | Ra90 | 19° | 59° | | |
| | Fixture Power | 40W | 1 | 0.40 | 1.21 3540 |
| | Source Flux | 4392lm | 2 | 0.79 | 2.42 885 |
| | Fixture Flux | 3457lm | 3 | 1.19 | 3.63 393 |
| | Efficacy | 86lm/W | 4 | 1.59 | 4.84 221 |
| TS1465 | I _{max} =1002cd/klm | I _{max} | 4399cd | 5 | 1.99 6.04 142 |



SORGENTE

LED Engine costituito da schede lineari Ra90. Versione Tunable White su richiesta.

Classe di efficienza energetica: E

Potenza nominale: 36W

Flusso nominale: 4392lm

Indice resa cromatica: 90

Rf: 89,8

Rg: 98,7

CCT nominale: 4000K

Durata utile (L80/B10): >50000h tq +25°C

CARATTERISTICHE ILLUMINOTECNICHE

Wall Washer - Sistema ottico composto da riflettore in alluminio lucido ad altissima riflettanza, lente cilindrica in PMMA, filtro olografico e schermo di chiusura in policarbonato trasparente.

Emissione: DOWN WW

Rendimento ottico: 79%

Flusso apparecchio: 3457lm

Efficienza luminosa: 86lm/W

Sicurezza fotobiologica: Conforme al gruppo di rischio basso RG1

CARATTERISTICHE MECCANICHE

Corpo realizzato in estruso di alluminio verniciato bianco, disponibile in una lunghezza. Sistema rapido di fissaggio dell'unità luminosa all'housing tramite magneti e completo di cavo anti caduta.

Colore e finitura: Bianco gesso

Dimensioni: L=1682mm

Peso: 5Kg

Versione: LINEARE

Grado di protezione: IP20

CARATTERISTICHE ELETTRICHE

Alimentazione integrata elettronica ON-OFF. Completo di cavi elettrici per garantire continuità d'alimentazione (max 2kW). Emergency Pack disponibile su richiesta. Apparecchio conforme EN 60598-2-22 per alimentazione da un sistema di emergenza centralizzato CPSS (Central Power Supply System, comunemente chiamato soccorritore), non incorporato nell'apparecchio - escluso aree ad alto rischio. La potenza e il flusso di default sono pari al 100% in AC e al 100% in DC.

Potenza apparecchio: 40W

Alimentazione: 220-240Vac 50/60Hz

Classe di isolamento: CLASSE 1

Tipo driver / Controllo: ON-OFF

Driver incluso: SI

Classe F: SI

SAFE FLICKER: PstLM=<1 e SVM=<0,4 (IEC TR 61547-1 e IEC TR 63158), a garanzia di una luce più confortevole e sicura

Temperatura ambiente: 0°C / +25°C

INSTALLAZIONE

Per configurazioni lineari, completare con apposito giunto per il collegamento elettrico. Da completare con tappi di chiusura.

NOTE

Disponibile su richiesta in versione 110-277Vac.

NORMATIVA E CERTIFICAZIONI

ENEC.

GARANZIA

5 anni.

AVVERTENZE

Apparecchio progettato per essere smaltito/riciclato a fine vita. Sorgente luminosa (solo LED) sostituibile da un professionista. Alimentatore sostituibile da un professionista.

A motivo dell'evoluzione tecnologica dei componenti elettronici i dati indicati sono soggetti ad aggiornamento e quindi deve essere richiesta conferma in fase d'ordine. Flusso luminoso e potenza elettrica presentano tolleranze di +/-10% rispetto al valore indicato. tq +25°C (CIE 121).

Si riserva la facoltà di apportare modifiche tecniche.

Targetti Sankey S.r.l.
Via Pratese, 164
50145 Firenze - Italy
Tel: +39 055 37911
targetti.com
targetti@targetti.com

CCIAA Firenze
Share Capital:
€ 500.000,00
VAT N. (IT):
01537660480
R.E.A.: FI-275656

TARGETTI

1T5478EL90 | LOGICO System - Incasso con flangia - Modulo luce continua

Sistema lineare a LED per installazione a incasso con flangia

Codici a completamento

Tappi di chiusura



Codice

1T5908

Tappi di chiusura versione incasso con flangia.
Bianco.
2x

Accessori

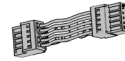
Schermo

Codice

1T6502

Accessorio per migliorare il comfort visivo della versione Wall Washer.
Da installare sul riflettore standard.
In alluminio verniciato nero opaco.
Lunghezza 280mm; da ordinare nelle quantità seguenti per ogni lunghezza di apparecchio: n°6 per versione da 1682mm.

Giunto elettrico



Codice

1T5911

Giunto elettrico lineare.
EL/DALI.

A motivo dell'evoluzione tecnologica dei componenti elettronici i dati indicati sono soggetti ad aggiornamento e quindi deve essere richiesta conferma in fase d'ordine. Flusso luminoso e potenza elettrica presentano tolleranze di +/-10% rispetto al valore indicato. tq +25°C (CIE 121).

Si riserva la facoltà di apportare modifiche tecniche.

Targetti Sankey S.r.l.
Via Pratese, 164
50145 Firenze - Italy
Tel: +39 055 37911
targetti.com
targetti@targetti.com

CCIAA Firenze
Share Capital:
€ 500.000,00
VAT N. (IT):
01537660480
R.E.A: FI-275656

TARGETTI